



# VM 900

## ELENCO ESPLOSI RICAMBI

Da Matr. 297566 ad Oggi

Da Matr. 141196 a Matr. 297565



INVOLUCRO

GRUPPO FRIGORIFERO

CIRCUITO IDRAULICO

POMPA SPRUZZATORE

PARTI ELETTRICHE



INVOLUCRO

GRUPPO FRIGORIFERO

CIRCUITO IDRAULICO

POMPA SPRUZZATORE

PARTI ELETTRICHE

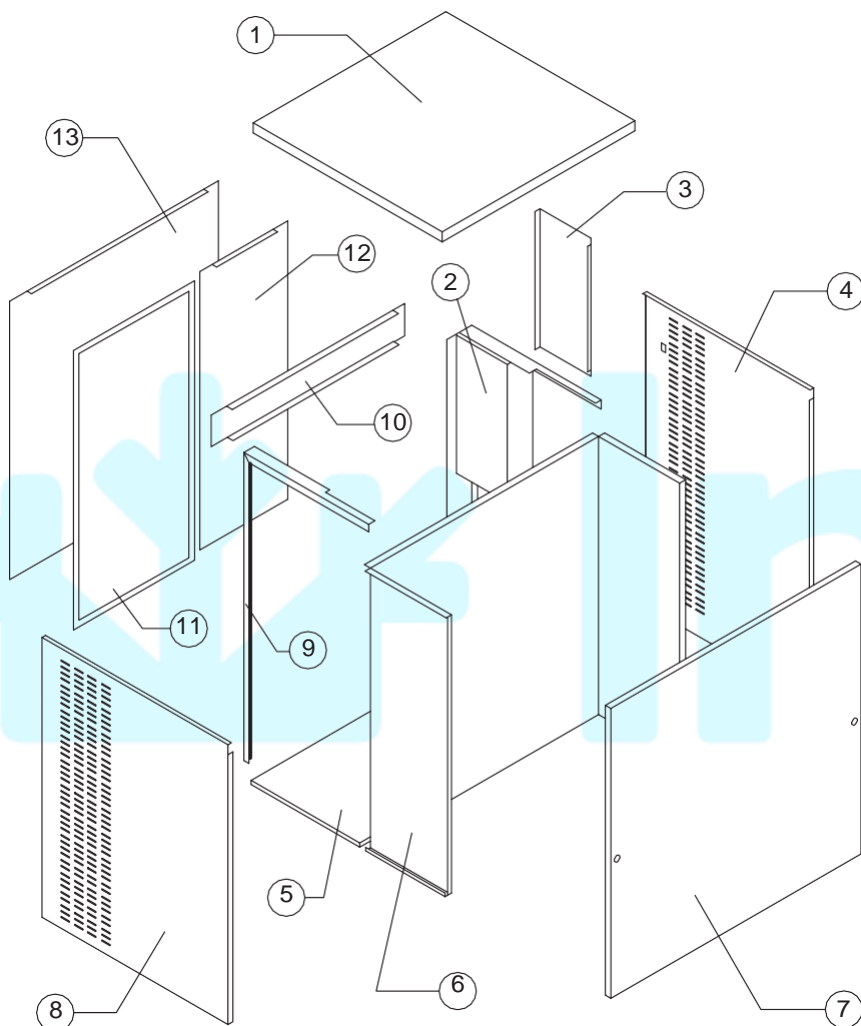




# VM 900

Da Matr. 297566 ad Oggi

## INVOLUCRO



Rev. 5 - 29/05/2006

### Componenti Comuni

Rif.	Descrizione Ricambio	Codice
1	Top Assemblato	C22813
2	Angolare Destro	22814
3	Coperchio Parti Elettriche	21323
4	Fianco Destro	22408
5	Piastra di Base	22812
6	Fodera Camera Evaporatore	22819
7	Assieme Pannello Anteriore	C22816
8	Fianco Sinistro	22822
9	Angolare Sinistro	22820
10	Traverso Posteriore	22817

### Componenti Solo Versione Aria

Rif.	Descrizione Ricambio	Codice
11	Filtro	18166
12	Pannello Posteriore	21287

### Componenti Solo Versione Acqua

Rif.	Descrizione Ricambio	Codice
13	Pannello Posteriore	21285



### Componenti Comuni

Rif.	Descrizione Ricambio	Codice
2	Evaporatore Posteriore	D10227
3	Evaporatore Anteriore	D10228
4	Basculante	22608-3
5	Molla	20464
7	Compressore	Vedi Tabella
10	Corpo Valvola Vuoto-Carica	14007
11	Meccanismo Valvola Vuoto-Carica	14005
12	Tappo Valvola Vuoto-Carica	14006
13	Bobina Valvola Inversione Ciclo	23091
14	Corpo Valvola Inversione Ciclo	20409

### Componenti Solo Versione Aria

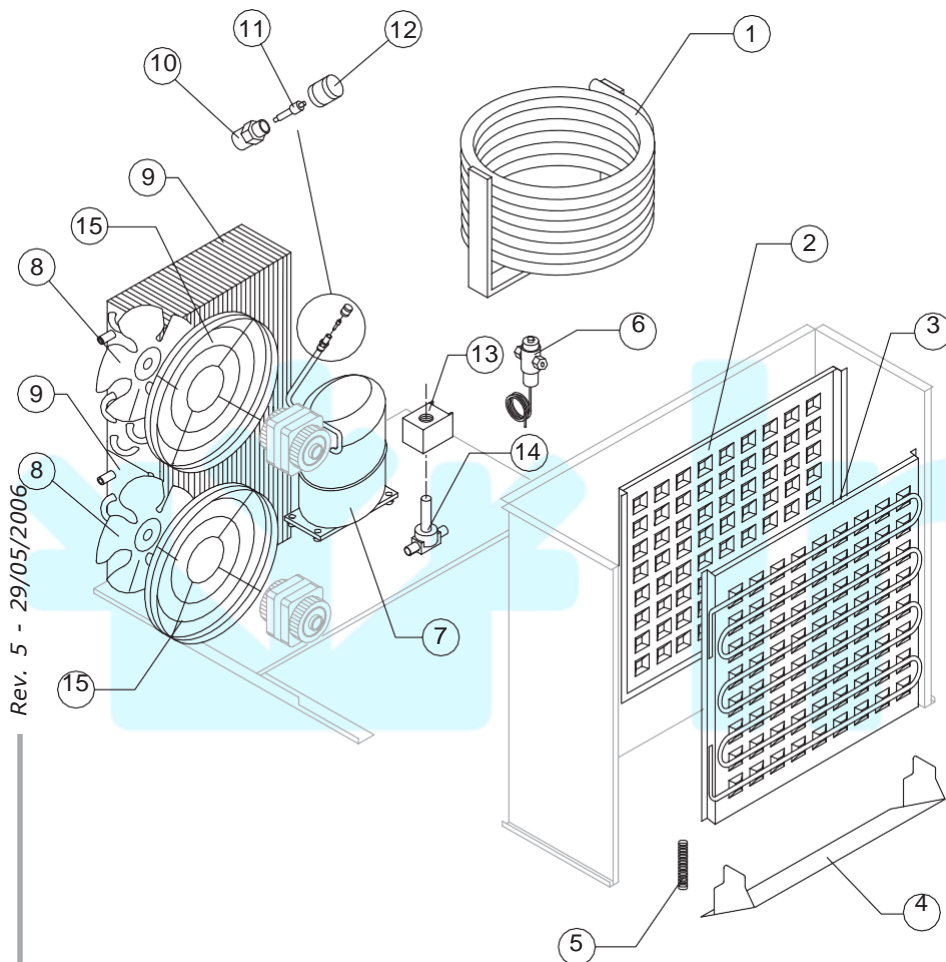
Rif.	Descrizione Ricambio	Codice
8	Ventola Aspirante	20407
9	Condensatore ad Aria	20838
15	Griglia per Motoventilatore	12056

### Componenti Solo Versione Acqua

Rif.	Descrizione Ricambio	Codice
1	Condensatore ad Acqua	14285
6	Valvola Pressostatica	20149

### Rif. 7 - Compressore

Tensione	Codice
220/240V 50 Hz	23647
220/230V 60 Hz	23651



Rev. 5 - 29/05/2006

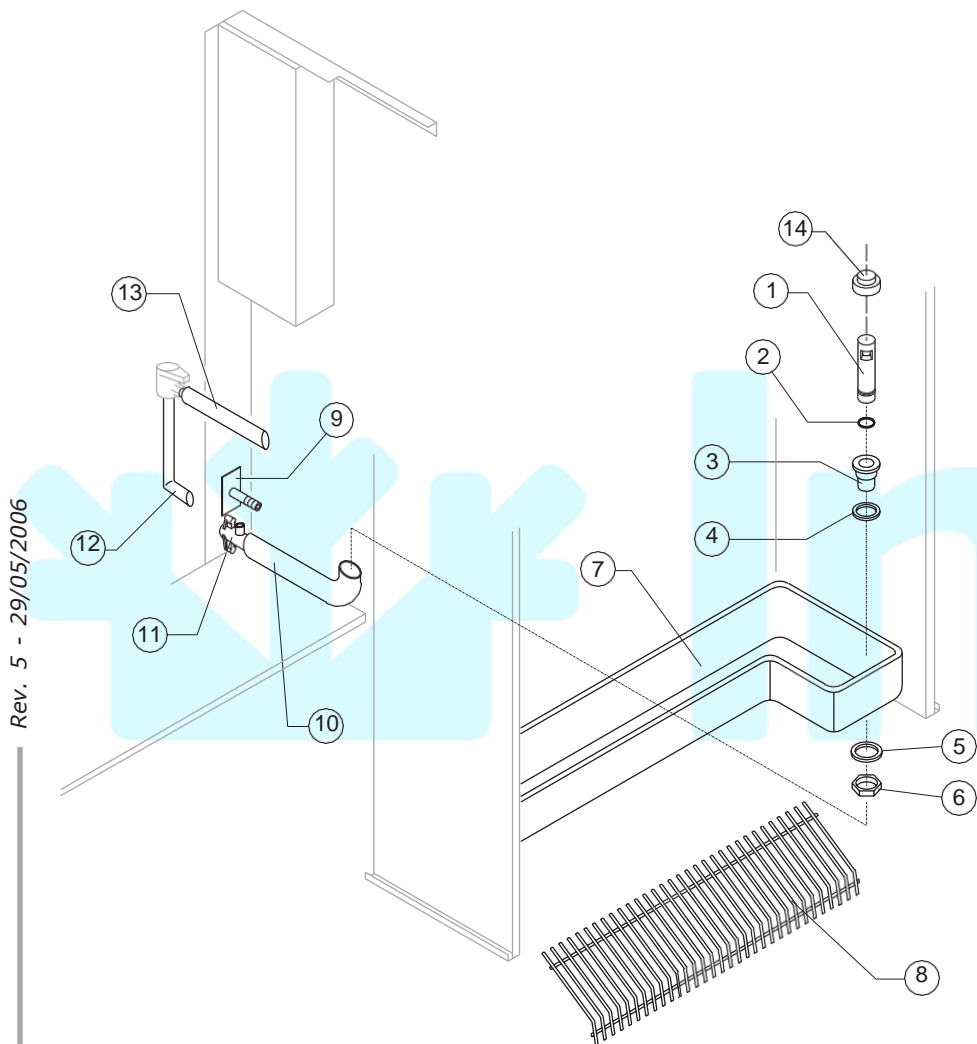


### Componenti Comuni

Rif.	Descrizione Ricambio	Codice
1	Tubo Troppo Pieno	10399
2	Guarnizione OR per Troppo Pieno	20233
3	Raccordo Scarico Troppo Pieno	10471
4	Guarnizione in Silicone	13006
5	Guarnizione Polietilene Semirigido	13007
6	Dado per Scarico Contenitore	10096
7	Bacinella Raccolta Acqua	10395
8	Scivolo Cubetti	D12057
10	Tubo Scarico Troppo Pieno	13120
11	Raccordo di Scarico	10431
12	Tubo Collegamento Elettrovalvola Scarico - Scarico	13040
13	Tubo Collegamento "T" - Elettrovalvola Scarico	13102
14	Cappuccio per Troppo Pieno	10305

### Componenti Solo Versione Acqua

Rif.	Descrizione Ricambio	Codice
9	Portagomma con Piastrina	C20462



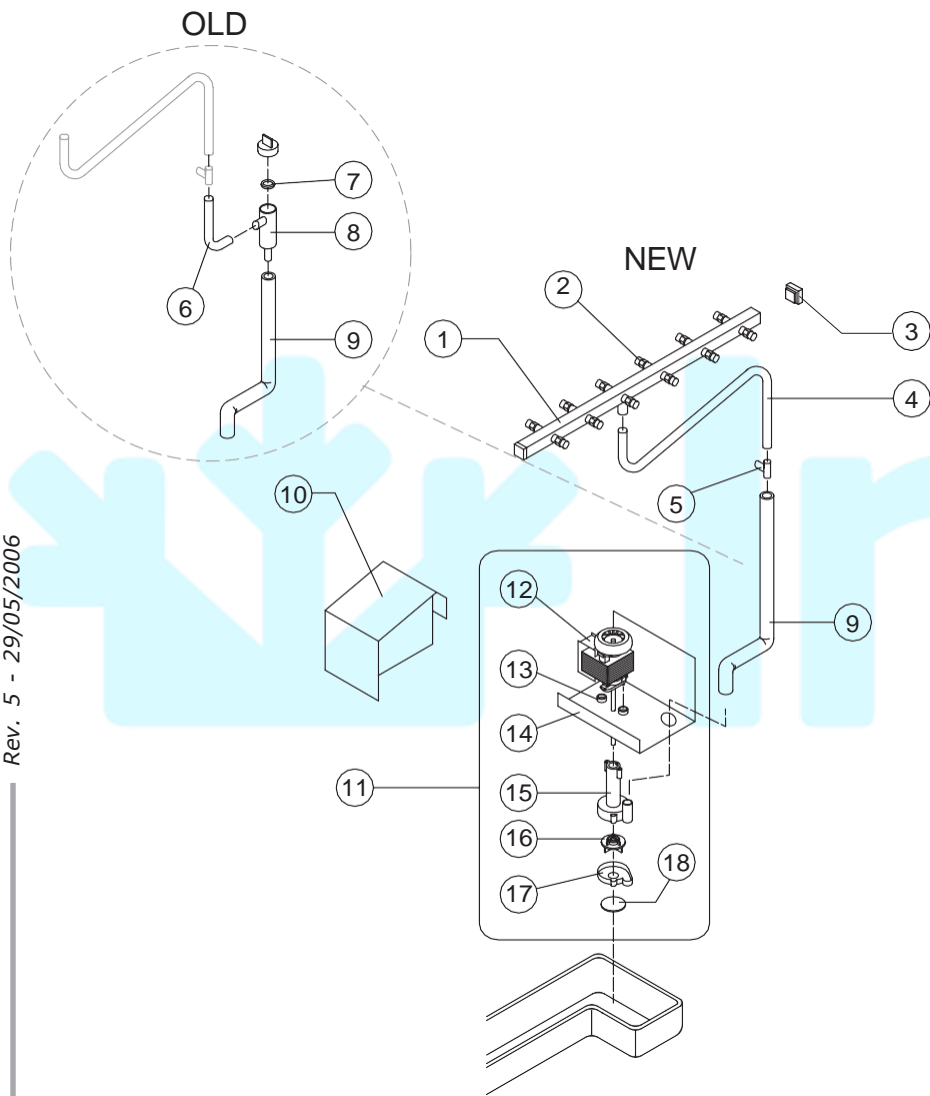
Rev. 5 - 29/05/2006



# VM 900

Da Matr. 297566 ad Oggi

## POMPA SPRUZZATORE



Rif.	Descrizione Ricambio	Codice	
1	Assieme Rampa Spruzzatori	C20617	
2	Spruzzatore	D20463	
3	Tappo Rampa Spruzzatori	10012	
4	Tubo Collegamento Rampa "T"	13134	
5	Giunto "T" Plastica - 20	10082	
6	Tubo Alimentazione Spruzzatori	13005	
7	Guarnizione per Filtro Pompa	13080	
8	Filtro per Pompa	10139	
9	Tubo Collegamento "T" - Pompa	Vedi Tabella	-
10	Protezione Pompa	22804	
11	Assieme Pompa	Vedi Tabella	-
12	Pompa	Vedi Tabella	-
13	Spessore Motore Pompa	20510	
14	Supporto Motore Pompa	22799	
15	Struttura Pompa	10065	
16	Girante Pompa	Vedi Tabella	-
17	Fondo Diffusore	10067	
18	Filtro Fondello Pompa	20518	

### Rif. 9 - Tubo Collegamento "T"-Pompa

Versione	Codice
NEW	13113
OLD	13157

### Rif. 11 - Assieme Pompa

Tensione	Codice
220/240V 50 Hz	C23626
220/230V 60 Hz	C23627

### Rif. 12 - Pompa

Tensione	Codice
220/240V 50 Hz	23600
220/230V 60 Hz	23601

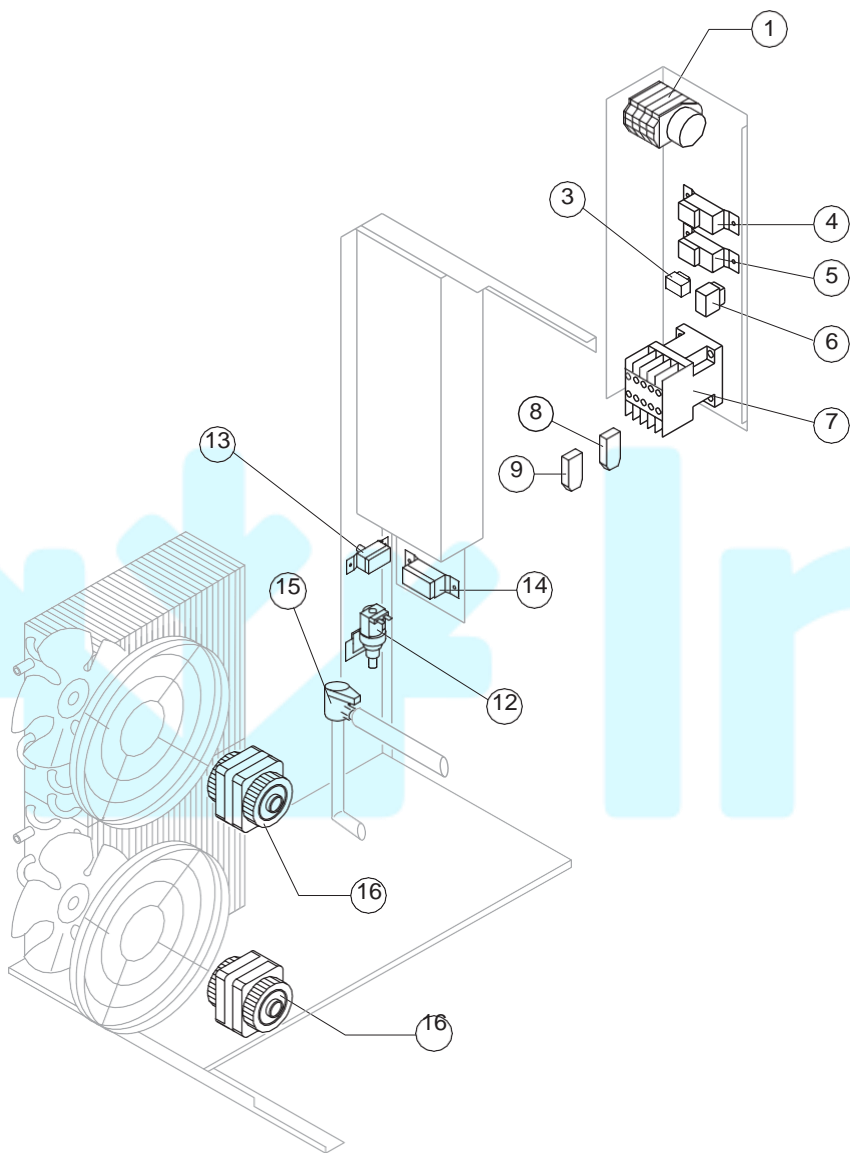
### Rif. 16 - Girante Pompa

Tensione	Codice
220/240V 50 Hz	10066
220/230V 60 Hz	10138

Rev. 5 - 29/05/2006



Rev. 5 - 29/05/2006



### Componenti Comuni

Rif.	Descrizione Ricambio	Codice
1	Timer	Vedi Tabella
3	Interruttore "Lavaggio"	23619
4	Termostato Contenitore	R23005
5	Termostato Evaporatore	R23597
6	Interruttore Luminoso Verde (On-Off)	23327
7	Teleruttore	23147
12	Elettrovalvola Ingresso Acqua 1 Via	23623
13	Pressostato di Sicurezza	23342
15	Elettrovalvola Scarico Acqua	23537

### Componenti Solo Versione Aria

Rif.	Descrizione Ricambio	Codice
8	Filtro Anti-Radiodisturbo	Solo 220V 50 Hz C23459
9	Filtro Anti-Radiodisturbo	Solo 220V 50 Hz C23458
14	Pressostato Condensatore	23175
16	Motore Ventilatore	23121

### Rif. 1 - Timer

Tensione	Codice
220/240V 50 Hz	23635
220/230V 60 Hz	23632

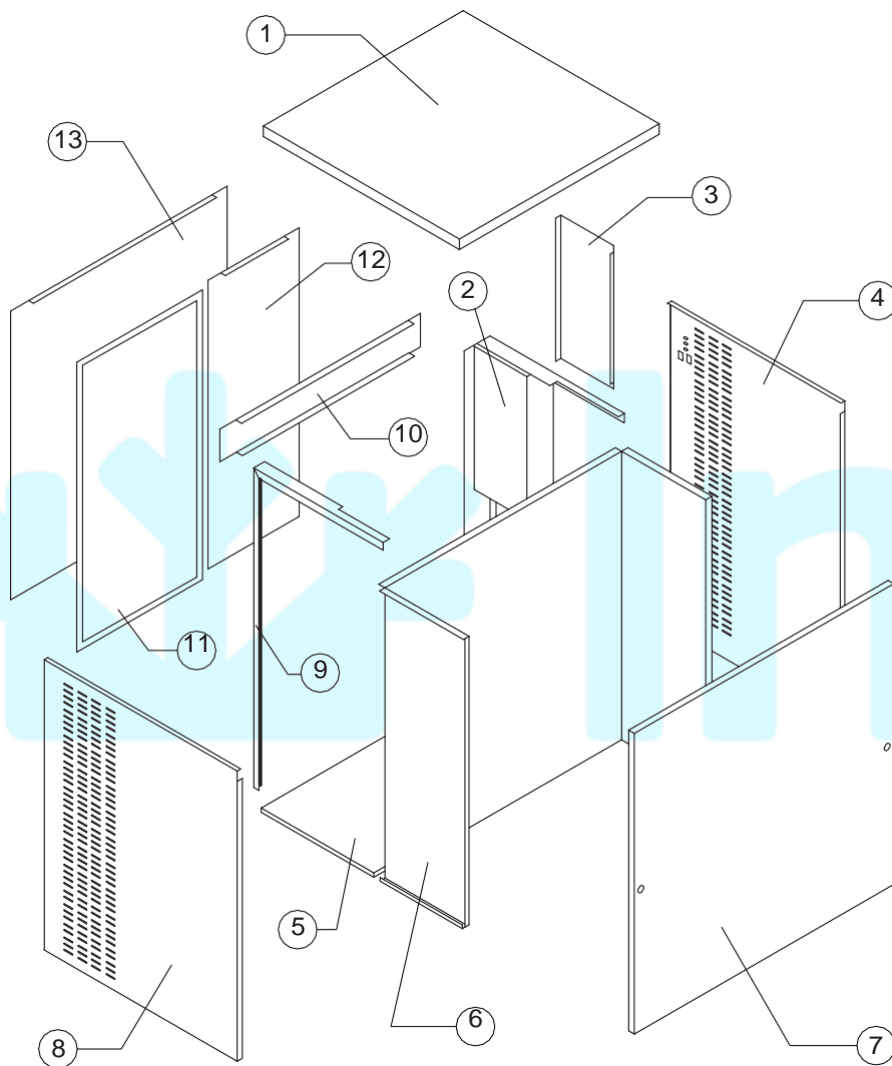


# VM 900

Da Matr. 141196 fino a Matr. 297565

## INVOLUCRO

Rev. 5 - 29/05/2006



### Componenti Comuni

Rif.	Descrizione Ricambio	Codice
1	Top Assemblato	C22813
2	Angolare Destro	22814
3	Coperchio Parti Elettriche	21274
4	Fianco Destro	22821
5	Piastra di Base	22812
6	Fodera Camera Evaporatore	22819
7	Assieme Pannello Anteriore	C22816
8	Fianco Sinistro	22822
9	Angolare Sinistro	22820
10	Traverso Posteriore	22817

### Componenti Solo Versione Aria

Rif.	Descrizione Ricambio	Codice
11	Filtro	18166
12	Pannello Posteriore	21287

### Componenti Solo Versione Acqua

Rif.	Descrizione Ricambio	Codice
13	Pannello Posteriore	21285





# VM 900

Da Matr. 141196 fino a Matr. 297565

## GRUPPO FRIGORIFERO

### Componenti Comuni

Rif.	Descrizione Ricambio	Codice
2	Evaporatore Posteriore	D10227
3	Evaporatore Anteriore	D10228
4	Basculante	22608-3
5	Molla	20464
7	Compressore	Vedi Tabella
10	Corpo Valvola Vuoto-Carica	14007
11	Meccanismo Valvola Vuoto-Carica	14005
12	Tappo Valvola Vuoto-Carica	14006
13	Bobina Valvola Inversione Ciclo	23091
14	Corpo Valvola Inversione Ciclo	20409

### Componenti Solo Versione Aria

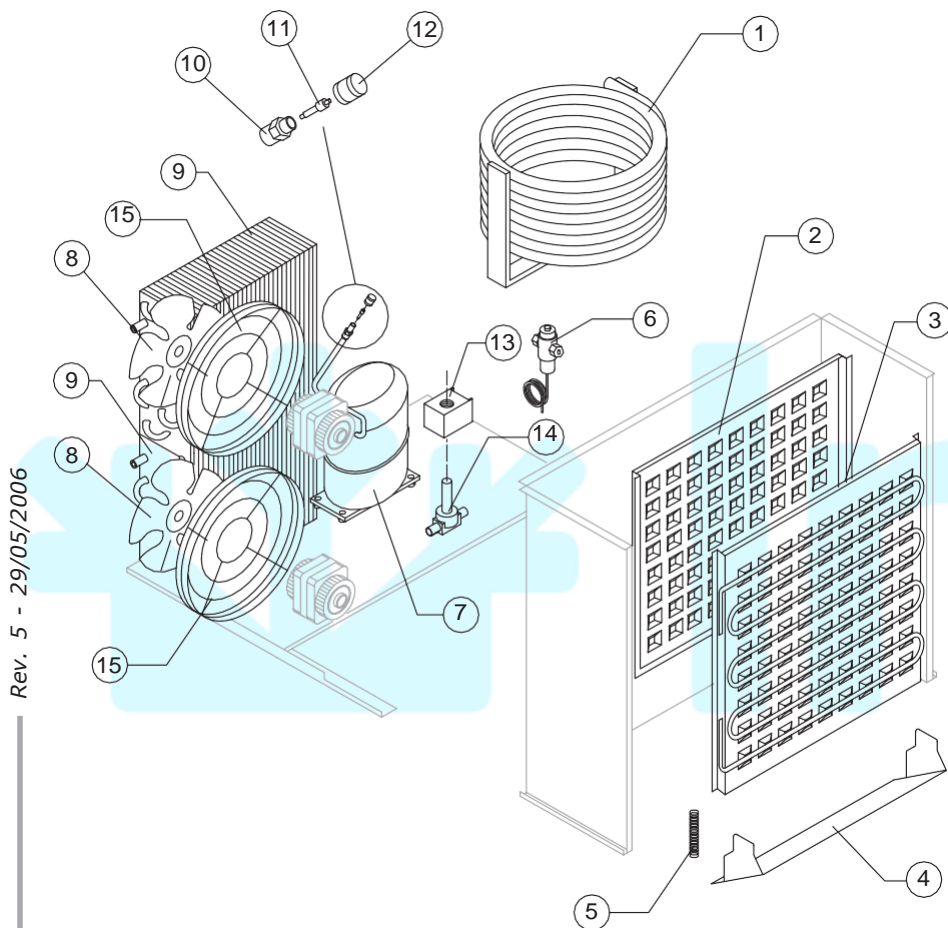
Rif.	Descrizione Ricambio	Codice
8	Ventola Aspirante	20407
9	Condensatore ad Aria	20670
15	Griglia per Motoventilatore	12056

### Componenti Solo Versione Acqua

Rif.	Descrizione Ricambio	Codice
1	Condensatore ad Acqua	14285
6	Valvola Pressostatica	20149

### Rif. 7 - Compressore

Tensione		Codice
220/240V 50 Hz	Versione Attuale	23647
220/240V 50 Hz	Fino a Matr.173858	23489
220/230V 60 Hz	Versione Attuale	23651
220/230V 60 Hz	Fino a Matr. 173885	23527



Rev. 5 - 29/05/2006



# VM 900

Da Matr. 141196 fino a Matr. 297565

## CIRCUITO IDRAULICO

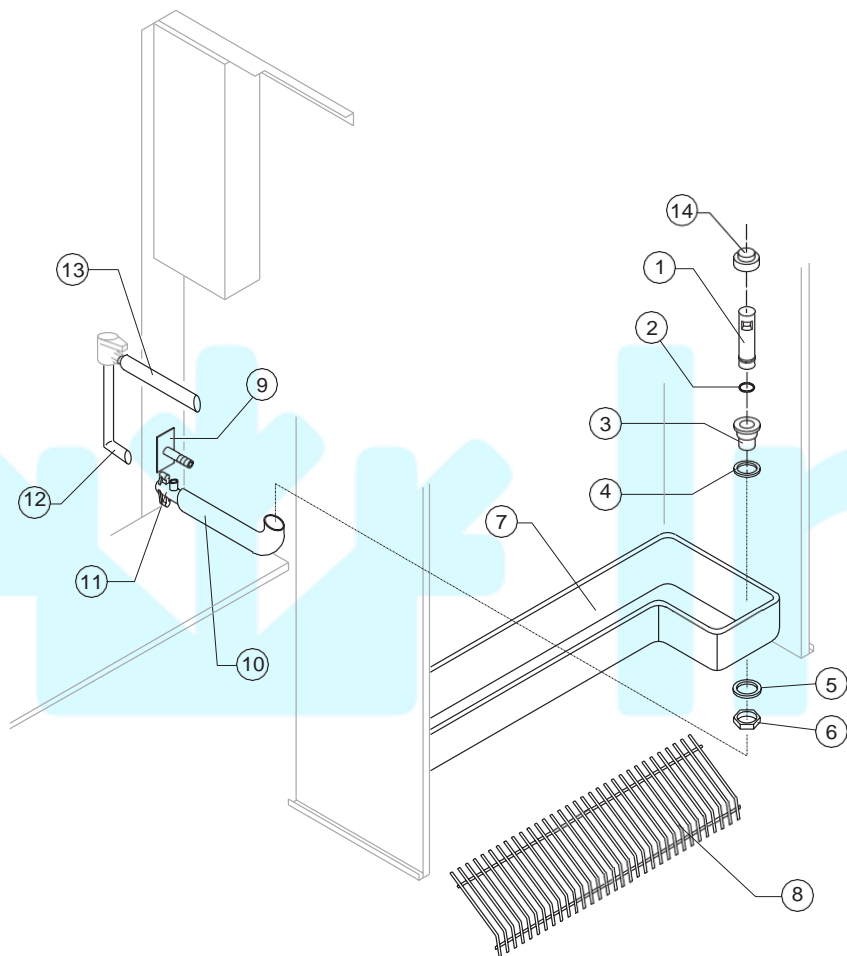
### Componenti Comuni

Rif.	Descrizione Ricambio	Codice
1	Tubo Troppo Pieno	10399
2	Guarnizione OR per Troppo Pieno	20233
3	Raccordo Scarico Troppo Pieno	10241
4	Guarnizione in Silicone	13006
5	Guarnizione Polietilene Semirigido	13007
6	Dado per Scarico Contenitore	10096
7	Bacinella Raccolta Acqua	10395
8	Scivolo Cubetti	D12057
10	Tubo Scarico Troppo Pieno	13120
11	Raccordo di Scarico	10431
12	Tubo Collegamento Elettrovalvola Scarico - Scarico	13040
13	Tubo Collegamento "T" - Elettrovalvola Scarico	13102
14	Cappuccio per Troppo Pieno	10305

### Componenti Solo Versione Acqua

Rif.	Descrizione Ricambio	Codice
9	Portagomma con Piastrina	C20462

Rev. 5 - 29/05/2006

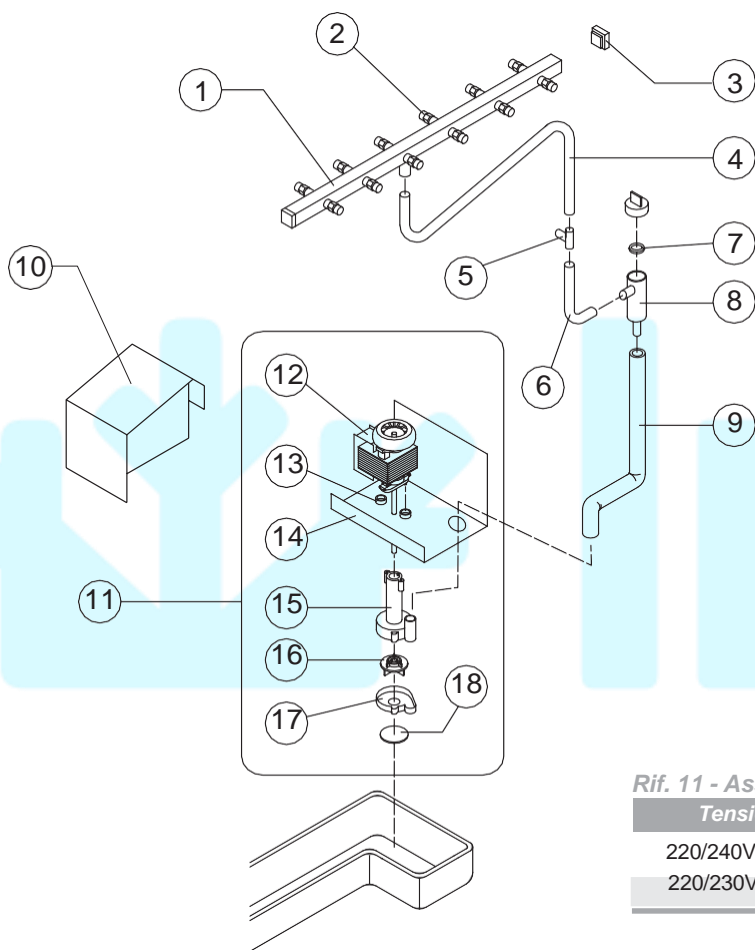




# VM 900

Da Matr. 141196 fino a Matr. 297565

## POMPA SPRUZZATORE



Rif.	Descrizione Ricambio	Codice	
1	Assieme Rampa Spruzzatori	C20617	
2	Spruzzatore	D20463	
3	Tappo Rampa Spruzzatori	10012	
4	Tubo Collegamento Rampa "T"	13134	
5	Giunto "T" Plastica - 20	10082	
6	Tubo Alimentazione Spruzzatori	13005	
7	Guarnizione per Filtro Pompa	13080	
8	Filtro per Pompa	10139	
9	Tubo Collegamento "T" - Pompa	13157	
10	Protezione Pompa	22804	
11	Assieme Pompa	Vedi Tabella	-
12	Pompa	Vedi Tabella	-
13	Spessore Motore Pompa		20510
14	Supporto Motore Pompa		22799
15	Struttura Pompa		10065
16	Girante Pompa	Vedi Tabella	-
17	Fondo Diffusore		10067
18	Filtro Fondello Pompa		20518

### Rif. 11 - Assieme Pompa

Tensione	Codice
220/240V 50 Hz	C23626
220/230V 60 Hz	C23627

### Rif. 12 - Pompa

Tensione	Codice
220/240V 50 Hz	23600
220/230V 60 Hz	23601

### Rif. 16 - Girante Pompa

Tensione	Codice
220/240V 50 Hz	10066
220/230V 60 Hz	10138

Rev. 5 - 29/05/2006



### Componenti Comuni

Rif.	Descrizione Ricambio	Codice
1	Timer	Vedi Tabella
2	Interruttore Luminoso "Economy-Full"	23611
3	Interruttore "Lavaggio"	23619
4	Termostato Contenitore	R23005
5	Termostato Evaporatore	R23597
6	Interruttore Luminoso Verde (On-Off)	23327
7	Teleruttore	23147
12	Elettrovalvola Ingresso Acqua 1 Via	23623
13	Pressostato di Sicurezza	23342
15	Elettrovalvola Scarico Acqua	23537

### Componenti Solo Versione Aria

Rif.	Descrizione Ricambio	Codice
8	Filtro Anti-Radiodisturbo	Solo 220V 50 Hz C23459
9	Filtro Anti-Radiodisturbo	Solo 220V 50 Hz C23458
14	Pressostato Condensatore	23175
16	Motore Ventilatore	23121

### Rif. 1 - Timer

Tensione	Codice
220/240V 50 Hz	23635
220/230V 60 Hz	23632

Rev. 5 - 29/05/2006

